

УДК 621.314.632.001.57

СПОСОБЫ МОДЕЛИРОВАНИЯ ТРАНСФОРМАТОРНЫХ ЭЛЕМЕНТОВ УСТРОЙСТВ СИЛОВОЙ ЭЛЕКТРОНИКИ

Федотов Ю. Б.

Мордовский государственный университет им. Н.П. Огарева, г. Саранск
Тел. +7(834-2) 290608, E-mail: fedotovyb@mail.ru

Аннотация. Рассмотрены способы представления линейных и насыщающихся реакторов и трансформаторов при моделировании устройств силовой электроники. Приводятся примеры электрических и магнитных схем замещения, способы определения параметров моделей.

Ключевые понятия: моделирование, реакторы, трансформаторы, матрица взаимоиנדуктивности, электрическая и магнитная схема замещения, определение параметров модели.

Наличие трансформаторов и реакторов является характерной чертой устройств силовой электроники. Поэтому системы программ для анализа электромагнитных процессов преобразователей должны содержать специальные средства для отображения трансформаторных элементов.

Трансформаторы и реакторы являются сложными электромагнитными устройствами, процессы в которых описываются системой алгебраических и системой нелинейных дифференциальных уравнений в частных производных, которые устанавливают зависимости между электрическими, магнитными и конструктивными параметрами. Величина этих параметров, степень их влияния на электромагнитные процессы в значительной степени зависит от режима работы трансформатора. Очевидно, что учесть все зависимости и явления при расчете электромагнитных процессов устройств с трансформаторами и реакторами невозможно.

Так, при низких частотах определяющими параметрами трансформатора являются электрическое сопротивление его обмоток и индуктивности, зависящие от числа витков обмоток, кривой намагничивания магнитопровода и его размеров. При увеличении частоты становятся заметны потери энергии на перемагничивание магнитопровода, уменьшаются индуктивности из-за вытеснения магнитного поля из пластин стали магнитопровода вихревыми токами и увеличивается роль емкостей, обусловленных электрическими полями, возникающими в обмотках.

При анализе преобразовательных устройств одними из главных параметров трансформатора являются индуктивные и активные сопротивления обмоток. Иногда необходимо учитывать и потери от вихревых токов, гистерезисные потери, нелинейность характеристик намагничивания. Поэтому для решения широкого круга задач анализа устройств силовой электроники необходимы модели трансформаторов и реакторов различного уровня идеализации.

Обычной формой моделей компонентов схем является электрическая цепь, составленная из нелинейных и линейных резистивных ветвей, емкостей, индуктивностей и зависимых источников. Удобной формой для отображения преобразовательных устройств является кусочно-линейная динамическая система [1]. При решении многих задач анализа устройств силовой электроники можно обойтись простейшими моделями трансформаторов и реакторов. Так, реактор обычно представляют индуктивностью и резисторами, включенными последовательно и параллельно [2] (рисунок 1). При изменении частоты или насыщения стали магнитопровода характеристики этих схем существенно отличаются друг от друга, особенно

по зависимости потерь от изменяющегося параметра. Потери реактора обычно во много раз меньше его реактивной мощности. Поэтому

$$R_1 \ll w \cdot L_1, R_2 \ll w \cdot L_2, L_1 \approx L_2$$

и можно в первом приближении считать напряжение на реактивном сопротивлении L_1 или ток в L_2 равным соответственно напряжению на реакторе или току в нем. Тогда потери по схеме рисунок 1а пропорциональны квадрату тока в реакторе, а по схеме рисунок 1б – квадрату напряжения.

Основные потери в обмотке пропорциональны квадрату тока и учитываются последовательно включенным активным сопротивлением (рисунок 1а). Потери от вихревых токов в пластинах стали магнитопровода и проводах обмотки, пропорциональные квадрату напряжения, учитываются параллельным активным сопротивлением (рисунок 1б). Гистерезисные потери и потери в массивных проводящих деталях можно учесть с помощью двух сопротивлений R_3 и R_4 (рисунок 1в).

Индуктивность реактора со сталью может резко изменяться при насыщении магнитной системы или ее частей. Для режимов, связанных с сильным насыщением стали, обычно удается представить нелинейную магнитную характеристику кусочно-линейной (рисунок 2а). Каждая точка ее излома соответствует насыщению одной из частей магнитной системы. Для расчета такую характеристику представляют в виде суммы нескольких более простых характеристик. На схеме замещения этому соответствует ряд последовательно включенных индуктивностей, шунтируемых ключами при насыщении соответствующей части магнитной системы (рисунок 2б). В реальных устройствах бывает достаточно рассматривать насыщение всего магнитопровода сразу или одного его участка, а схема замещения будет содержать одну или две индуктивности с одним ключом.

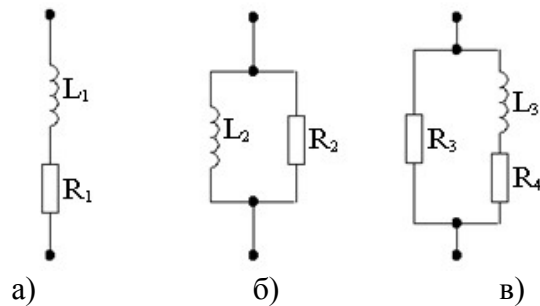


Рисунок 1 –Схема замещения реактора

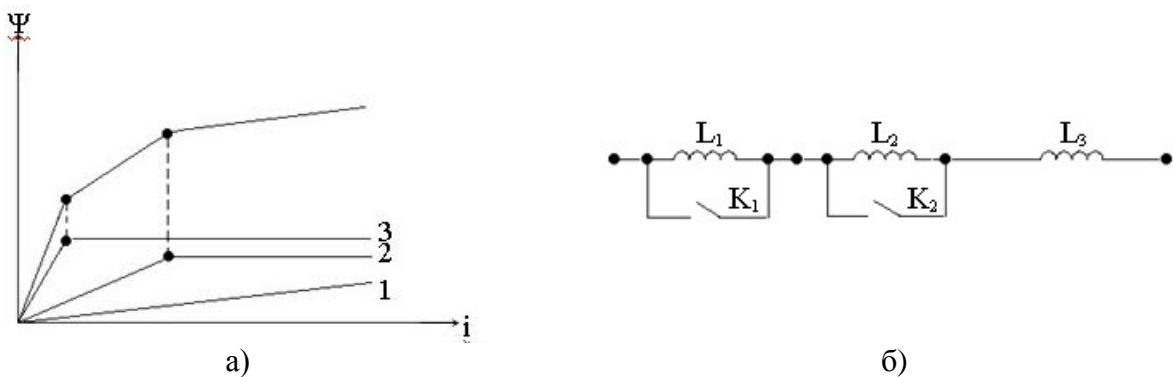


Рисунок 2 – Характеристика намагничивания и схема замещения насыщающегося реактора

Пользуясь изложенными способами, можно достаточно просто учесть в схеме замещения относительно сложные явления. Например, активным сопротивлением, включенным параллельно индуктивности, которая соответствует индуктивности насыщения, можно учесть вихревые токи в проводах обмоток и других частях насыщающегося реактора. Однако следует помнить, что учет многих второстепенных факторов приводит к усложнению постановки задачи, схемы замещения и решения.

Трансформаторы с неразветвленной магнитной системой часто представляются эквивалентными электрическими схемами замещения, в качестве отдельных ветвей которых используются схемы замещения реакторов (рисунок 1). При этом индуктивная связь между обмотками заменяется эквивалентной электрической связью путем приведения одной из обмоток к другой. Так, для однофазного двухобмоточного трансформатора (рисунок 3а) параметры приведенной первичной обмотки определяются следующими зависимостями:

$$R'_1 = \left(\frac{w_2}{w_1} \right)^2 \cdot R_1 = k^2 \cdot R,$$

$$L'_{1s} = \left(\frac{w_2}{w_1} \right)^2 \cdot L_{1s} = k^2 \cdot L_s,$$

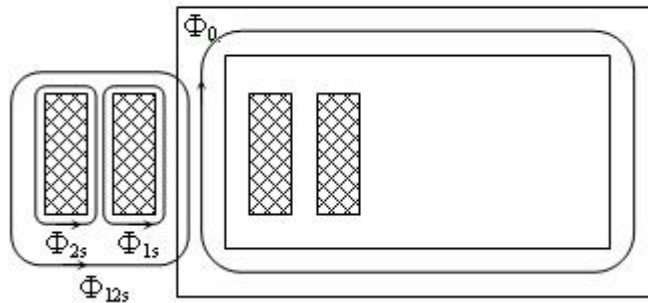
где $k = \frac{w_2}{w_1}$ – коэффициент трансформации трансформатора, а его эквивалентная схема без

учета тока намагничивания приведена на рисунке 3б. В общем случае, если учитывать потери в сердечнике (параметр r_0), основной поток (параметр x_0) и взаимные потоки рассеяния, эквивалентная схема трансформатора имеет вид, показанный на рисунке 3в.

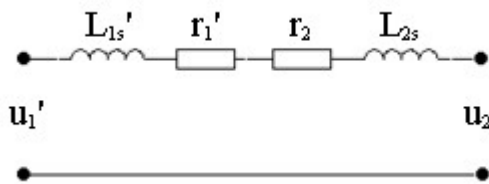
Этот простой и наглядный способ отображения трансформаторных элементов не требует использования специального математического и программного обеспечения. Однако применение этого простого и наглядного способа отображения трансформаторов при моделировании многообмоточных трансформаторов с разветвленной магнитной системой затруднено из-за необходимости приведения всех обмоток к одной из них. Кроме того, при неоднократном переходе с одного кусочно-линейного участка на другой и соответствующем замыкании и размыкании ключей ток в индуктивностях может меняться скачком, поэтому необходимы специальные меры по устранению этого явления. Поэтому многообмоточные трансформаторы обычно представляются матрицей взаимоиндуктивностей, параметры которой определяются экспериментально или вычисляются отдельно от основной программы. Среди режимов преобразователя часто встречаются такие, в которых трансформатор насыщается, и задавать его просто в виде матрицы взаимоиндуктивностей не удается. Если использовать кусочно-линейную аппроксимацию, то трансформатор можно было бы задавать в виде множества матриц взаимоиндуктивностей, каждая из которых соответствовала бы фиксированной комбинации состояний участков магнитопровода. Однако при этом, во-первых, недопустимо велики объем вводимой информации и объем подготовительных работ по получению этой информации и, во-вторых, возникают затруднения при определении моментов перехода от одной матрицы к другой. Например, в стержневом трансформаторе, в котором могут насыщаться три стержня и при аппроксимации характеристики намагничивания тремя участками, общее число вводимых матриц взаимоиндуктивностей $N = 3^3 = 27$.

Более приемлем вариант, основанный на сохранении кусочно-линейной аппроксимация, но уравнения трансформатора и матрицы взаимоиндуктивностей для каждого линейного участка формируются автоматически, в ходе расчета электрической цепи на основе анализа магнитной цепи [3]. При этом в ЭВМ вводится описание структуры магнитной цепи и кусочно-линейные характеристики ее элементов (участков магнитопровода), на основе которых формируются «частные» матрицы взаимоиндуктивностей и формулы для вычисления потоков. При достижении потоком какой-либо ветви границы линейного участка формируется

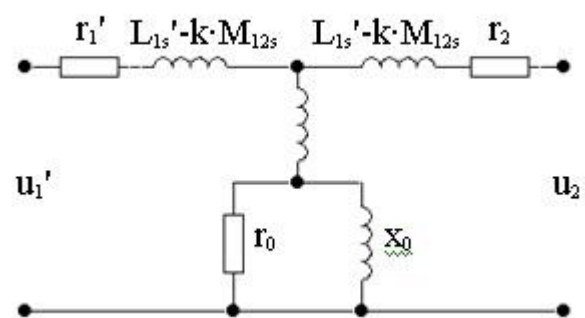
новая матрица взаимоиндуктивностей. Введение в модель магнитной цепи не усложняет и постановки задачи, поскольку магнитная цепь широко используется при получении структуры и параметров электрических схем замещения.



а)



б)



в)

Рисунок 3 – Однофазный двухобмоточный трансформатор

а) картина магнитных потоков

б) эквивалентная схема без учета тока намагничивания

в) эквивалентная схема с учетом тока намагничивания

Для построения магнитной цепи необходимо располагать картиной поля, конфигурация которого определяется конструктивными параметрами магнитопровода и обмоток, расположением обмоток, токами в обмотках и т.д. Приблизительно эта задача может быть решена на основе экспериментальных данных, когда для «приближенной» магнитной цепи параметры ее элементов подбираются так, чтобы обеспечить совпадение с экспериментом [2]. Переход от исходного объекта – трансформатора – к его модели – магнитной цепи – описан в [3] и осуществляется следующим образом:

- пространство разбивается на подобные цилиндру «элементарные» области – такие, что магнитный поток одинаков во всех сечениях, проходящих только через боковые поверхности; каждой такой области соответствует элемент топологического пространства – ветвь магнитной цепи; торцевым поверхностям соответствуют границы ветвей; местам «стыка» торцевых поверхностей – вершины магнитной цепи;
- каждая физическая обмотка разбивается на элементарные обмотки, внутри каждой из которых магнитный поток постоянен;
- от дифференциальных характеристик материала элементарных областей переходят к интегральным характеристикам (от магнитной проницаемости – к магнитному сопротивлению ветви и т.д.);
- потоку, проходящему через «боковое» сечение элементарной области, соответствует поток ветви магнитной цепи; интегралу от напряженности поля вдоль оси области – магнитное напряжение ветви магнитной цепи, и т.п.

В исходном объекте напряжение элементарной обмотки, расположенной вдоль контура S , выражается через поток поверхности s , границей которой является S . Поверхность

пересекает одну или несколько элементарных областей. Такому «частичному» разрезу исходного пространства соответствует разрез одной или нескольких ветвей магнитной цепи. В теории графов разрезом (или сечением) называют минимальное множество ветвей, удаление которых увеличивает число связности графа на единицу, то есть такое минимальное множество ветвей, которое делит какую-либо связную часть графа на две связные части.

Учитывая это, соответствующее «секущей» поверхности s понятие – разрез нескольких ветвей – можно назвать надрезом. Каждой обмотке соответствует некоторый надрез магнитной цепи. Связь между системой обмоток и магнитной цепью можно описать, указав соответствующее этой системе обмоток семейство надрезов. Каждый надрез может быть задан списком надреза, то есть перечнем ветвей, входящих в него; семейство надрезов при этом задается «списком списков» надрезов. Каждая поверхность s , соответствующая некоторому надрезу w , является ориентированной, и надрез «наследует» ориентацию у этой поверхности. В соответствии с этим список надреза должен быть снабжен знаками, указывающими ориентацию каждой ветви в надрезе.

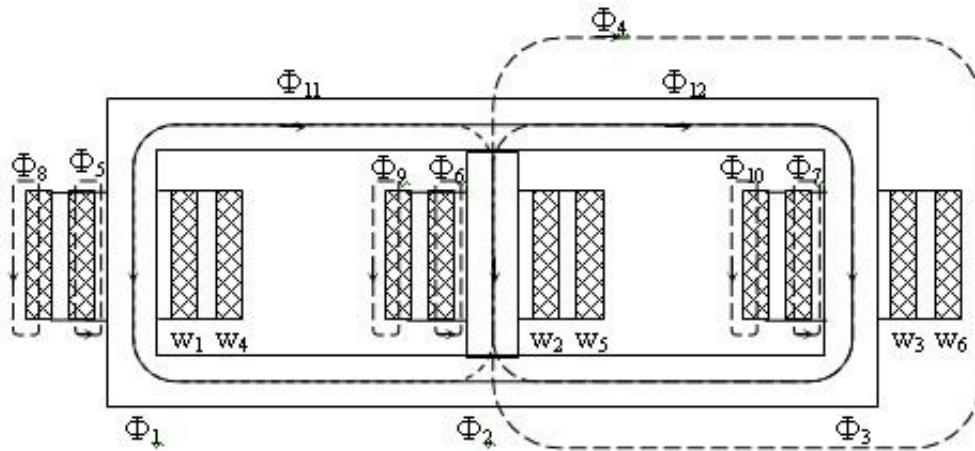
Например, на рисунке 4 изображена картина магнитных потоков трехстержневого трансформатора с двумя обмотками на каждом стержне и схема его магнитной цепи. Предполагается, что обмотки являются «высокими» (отношение диаметра к высоте мало), так что поле внутри них является однородным.

На рисунке 4б надрезы нанесены штриховыми дугами; ориентация ветви в надрезе положительна, если ветвь входит с вогнутой стороны дуги. Магнитная цепь трансформатора состоит из двенадцати магнитных сопротивлений $R_{M1} - R_{M12}$ и шести обмоток $w_1 - w_6$, с помощью которых отображается сцепление обмоток трансформатора с магнитными потоками. Ветвям R_{M1}, R_{M2}, R_{M3} соответствуют стержни магнитопровода, ветви R_{M11} и R_{M12} – его ярмам, ветви R_{M5}, R_{M6} и R_{M7} – потокам рассеяния первичных обмоток трансформатора по воздуху, ветви R_{M8}, R_{M9} и R_{M10} – потокам рассеяния вторичных обмоток по воздуху, а ветвь R_{M4} – нулевому потоку рассеяния. Магнитные сопротивления $R_{M5}, R_{M6}, R_{M7}, R_{M8}, R_{M9}$ и R_{M10} и R_{M4} – линейны и соответствуют потокам рассеяния по воздуху. Сопротивления R_{M1}, R_{M2} и R_{M3} имеют кусочно-линейную характеристику намагничивания с двумя линейными участками и соответствуют стержням трансформатора. Насыщение ярм трансформатора, представленных магнитными сопротивлениями R_{M11} и R_{M12} , не учитывается.

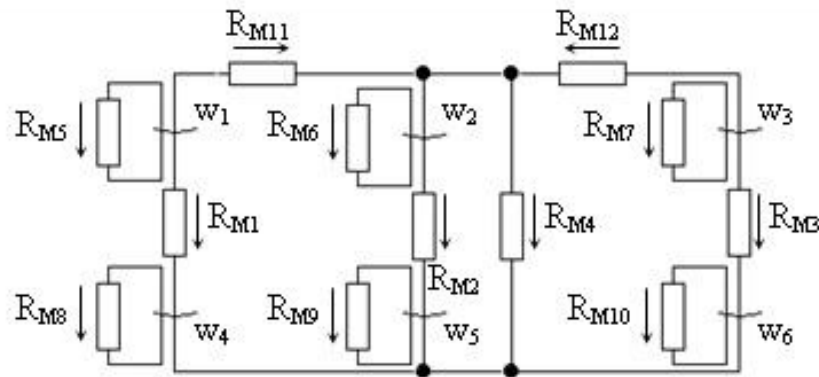
Таким образом, кусочно-линейная расщепленная модель трансформаторных элементов содержит электрическую и магнитную цепи. В электрической цепи отображаются электрические процессы трансформатора: основные потери в обмотках, потери от вихревых токов в пластинах стали магнитопровода и проводах обмоток, гистерезисные потери и потери в массивных проводящих деталях трансформатора, а также способ соединения обмоток с другими элементами преобразователя. Электрическая цепь трансформатора может содержать любые электрические ветви: индуктивности, сопротивления, емкости, источники и ключи.

Магнитная цепь позволяет отобразить картину распределения магнитных потоков, связь обмоток трансформатора с магнитными потоками, насыщение отдельных участков магнитопровода. Магнитная цепь состоит из ветвей, отображающих магнитное сопротивление различных участков магнитной цепи и элементов, отображающих связь обмоток с магнитными потоками. Магнитные сопротивления могут быть как линейными, соответствующими потокам рассеяния по воздуху, так и кусочно-линейными, соответствующими потокам по насыщающимся участкам магнитопровода. Для каждого линейного участка указывается значение магнитного сопротивления.

При разработке физической модели трансформаторов и реакторов с учетом их нелинейности (насыщение, гистерезис) и влияния ее на электромагнитные процессы в преобразователе, целесообразно отображать их с уровня магнитной цепи. В результате перехода от дифференциальной формы записи уравнений электромагнитного поля к интегральной и кусочно-линейной аппроксимации характеристики намагничивания получается магнитная цепь, состоящая из линейных и кусочно-линейных двухполюсников.



а)



б)

Рисунок 4 – Трехфазный двухобмоточный трансформатор

а) картина магнитных потоков

б) схема магнитной цепи

Определение параметров модели трансформатора

При определении структуры и параметров элементов модели возможны два противоположных подхода:

1. Основывается на использовании только экспериментальных данных. Трансформатор представляется в виде «черного ящика», о внутреннем устройстве которого ничего не известно, и описывается одной или несколькими матрицами взаимной индуктивности. Элементы этой матрицы вычисляются по экспериментальным данным. Количество экспериментов при этом должно быть равно количеству неизвестных параметров. Теоретически такой подход возможен всегда. Однако экспериментальные данные, как правило, не полны, и идентификация трансформатора требует дополнительных данных (например, о симметрии). Кроме того, такой подход часто приводит к грубым ошибкам из-за погрешностей измерений и вычислений.

2. Полностью известно внутреннее устройство трансформатора. Магнитное поле настолько четкое, что может быть разделено на ряд отдельных областей, изображаемых на схеме магнитной цепи как ветви с сосредоточенными параметрами. Сопротивление магнитных ветвей определяется по конструктивным данным и свойствам материалов магнитопровода:

$$R_M = \frac{L}{s \cdot \mu},$$

где L и s – длина и сечение трубки магнитопровода,

μ – магнитная проницаемость трубки.

Такой подход, основанный на серьезных допущениях о картине магнитного поля, является простым и наглядным. Однако приемлемость допущений можно проверить только экспериментально.

Наиболее целесообразен комбинированный путь [4]. На основе рассмотрения картины магнитного поля производится выбор упрощенной схемы магнитной цепи, а определение параметров ветвей – по измеренным или рассчитанным внешним характеристикам трансформатора и дополнительным априорным данным. Общая схема действий такова:

1. Получают выражения для параметров матрицы взаимоиנדуктивностей через параметры магнитной цепи с учетом априорных данных о магнитной цепи. Такое выражение в общем виде имеет вид [5]:

$$Z = w^t \cdot C^t \cdot (B \cdot R_M \cdot B^t)^{-1} \cdot C \cdot w,$$

где C – матрица контурных сцеплений,

B – контурная матрица магнитной цепи,

R_M – диагональная матрица сопротивлений магнитной цепи,

w – вектор количества витков обмоток.

2. С помощью полученной матрицы взаимоиנדуктивностей описываются выполненные эксперименты. После подстановки в такое описание результатов экспериментов получают уравнения для неизвестных элементов матрицы взаимоиנדуктивностей, через которые и определяются параметры ветвей магнитной цепи.

Список использованной литературы

1. Мустафа Г. М., Шаранов И. М. Расщепленная кусочно-линейная система как модель устройств преобразовательной техники. В кн. «Электронные цепи, передача и обработка информации». Сборник научных трудов. Киев, «Наукова думка», 1979, С.193–209.
2. Лейтес Л. В., Пинцов А. М. Схемы замещения многообмоточных трансформаторов. М., «Энергия», 1974, 192 с.
3. Мустафа Г. М. Матрицы для описания топологии трансформаторов. Электричество, №10, 1977, С.34–39.
4. Лейтес Л. В. Электромагнитные расчеты трансформаторов и реакторов. М., Энергия, 1981, 392 с.
5. Мустафа Г. М., Шаранов И. М. Представление трансформаторов в программе анализа тиристорных преобразователей. ЭП «Преобразовательная техника», 1977, №2.